

UPS RELAY I/O 卡 快速安装指南

1. 产品外观 DB-9 接口



俯视图



侧视图

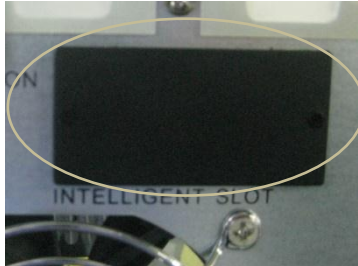
2. 产品简介

此 RELAY I/O 通讯卡提供接点讯号，可以远程监控 UPS。为了可以符合不同环境需求，此 RELAY I/O 卡可以藉由跳针来设置干接点的讯号状态(开路或闭路)，适用的环境如下：

- IBM 服务器、个人计算机及工作站设备
- 自动控制工业设备与通讯应用

3. 安装

- ①：将 UPS 背板上的智能型插槽盖移除。 ②：将 Relay IO 卡插入智慧插槽内。

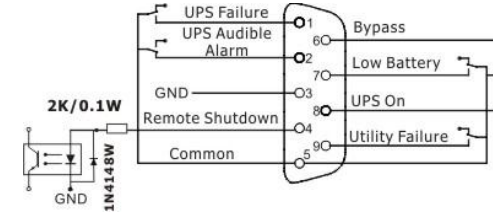


- ③：Relay IO 卡的盖板须要紧贴后背板，请使用十字螺丝起子与两颗螺丝将卡片锁紧在 UPS 机器上。
④：使用 9-pin 串口通讯线连接 UPS 与设备，来实远程监控与控制。



4. 规格

接口的内部线路



RS-232 接口

DB-9 接口的电器参数

参数		符号	最大值	最小值	单位
电阻*	DC 电流	I_R	6	1	mA
	反向电压	V_R	6	-	V
	正向电流	I_F	50	-	mA
继电器	正向电流峰值	I_F (Peak)	1	-	A
	DC 电压	V_{DC}	24	-	V
	DC 电流	I_{DC}	1.0	-	A



请务必将DC电流保持在低于6mA，否则，务必在远端关机的线路中增加一颗限流电阻，让DC电流维持在限制里，如阻值2K，功率大于0.1瓦特的电阻。

脚位说明

Pin 脚位	功能	I/O
Pin 1	UPS 故障	O/P
Pin 2	UPS 报警	O/P
Pin 3	GND (Pin 4 的参考地)	Power Ground
Pin 4	远程关机	I/P
Pin 5	继电器的公共端	Power Supply
Pin 6	旁路状态	O/P
Pin 7	电池低电位	O/P
Pin 8	UPS 开启	O/P
Pin 9	市电断开	O/P

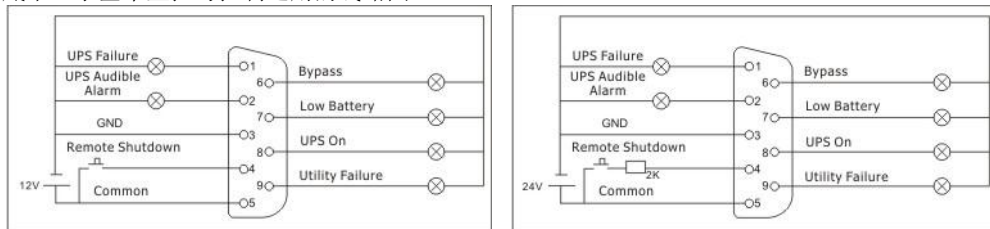
附注：关机脚位(pin4 & pin3)只接受 3-10s 高电位讯号来执行 UPS 关机动作。

功能叙述

闭路状态	开路状态	原因
Pin 1 & Pin 5 连接	Pin 1 & Pin 5 未连接	UPS 故障
Pin 2 & Pin 5 连接	Pin 2 & Pin 5 未连接	UPS 故障、市电断开、电池低电位、旁路状态
Pin 6 & Pin 5 连接	Pin 6 & Pin 5 未连接	旁路状态
Pin 7 & Pin 5 连接	Pin 7 & Pin 5 未连接	电池电压过低
Pin 8 & Pin 5 连接	Pin 8 & Pin 5 未连接	UPS 处于逆变模式
Pin 9 & Pin 5 连接	Pin 9 & Pin 5 未连接	市电断开

应用:

底下显示基本监控与控制运用的线路图。



12 V 应用接口界面

24 V 应用接口界面

5. 内部逻辑连接

卡内的 IC 控制器会依据 UPS 状态来控制五个继电器的动作, 每个继电器的闭路状态(A.C.)与开路状态(A.O.)会各自连接到 3-pin 连接端子的 Pin3 与 Pin1. 3-pin 连接器的 pin2 会连接到 DB9 接口的讯号脚位, 2-pin 跳针可以插入 3-pin 连接器上, 可以短接 pin1 与 pin2 (闭路 A.C.)或短接 pin3 与 pin2(开路 A.O.)。

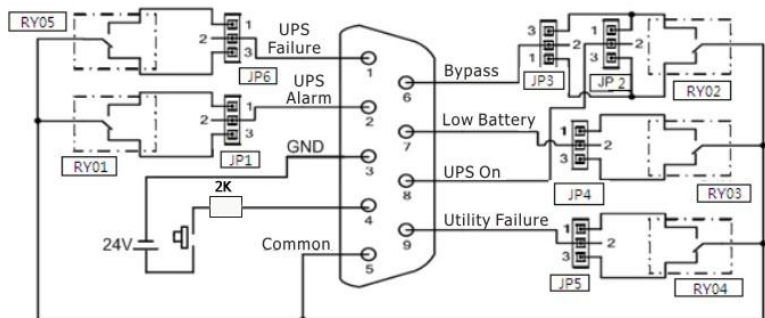


图 1 脚位定义与内部逻辑连接图

同样地, 若使用跳针让 pin1 与 pin2 短接, 干接点讯号状态会成为闭路(ACTIVE CLOSE), 见图 2。当状态讯号触发, DB9 连接器上的讯号脚位会通过继电器连接到公共脚(PIN5)。

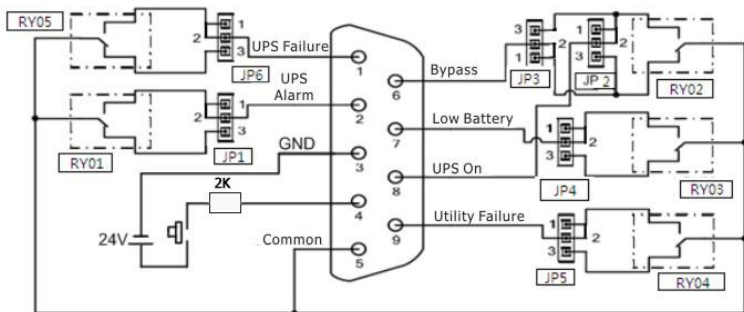


图 2 闭路状态(Active Close)的连接图

若使用跳针让 Pin3 与 pin2 短接, 干接点讯号状态会成为开路(ACTIVE OPEN), 见图 3。当状态讯号触发, DB9 连接器上的讯号脚位会从公共脚(PIN5)通过继电器断开。

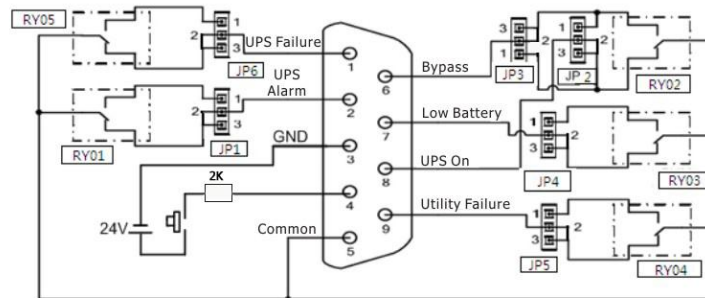


图 3 开路状态(Active Open)的连接图

6 跳针的设置

此 3-pin 连接器可以在卡片上轻易发现, 见图 4。



图 4 Relay IO 卡

图 5 中可以看到 AC 与 AO 的白色丝印来显示 pin1 与 pin2 的 A.C 状态、pin2 与 pin3 的 A.O 状态。



图 5 AO 与 AC 丝印显示 3-pin 连接器的状态

若要达到闭路状态(Active Close)干接点讯号, 跳针应该连接 Pin1 与 pin2 两脚位, 见图 6。



图 6 闭路状态的跳针设置

若要达到开路状态(Active Open)干接点讯号, 跳针应该连接中间脚位与 pin3, 见图 7。



图 7 开路状态的跳针设置

跳针功能说明

跳针	说明	跳针	说明
1	UPS 报警 (DB9.P2)	4	电池低电位(DB9.P7)
2	UPS 开启(DB9.P8)	5	市电断开(DB9.P9)
3	旁路状态(DB9.P6)	6	UPS 故障(DB9.P1)